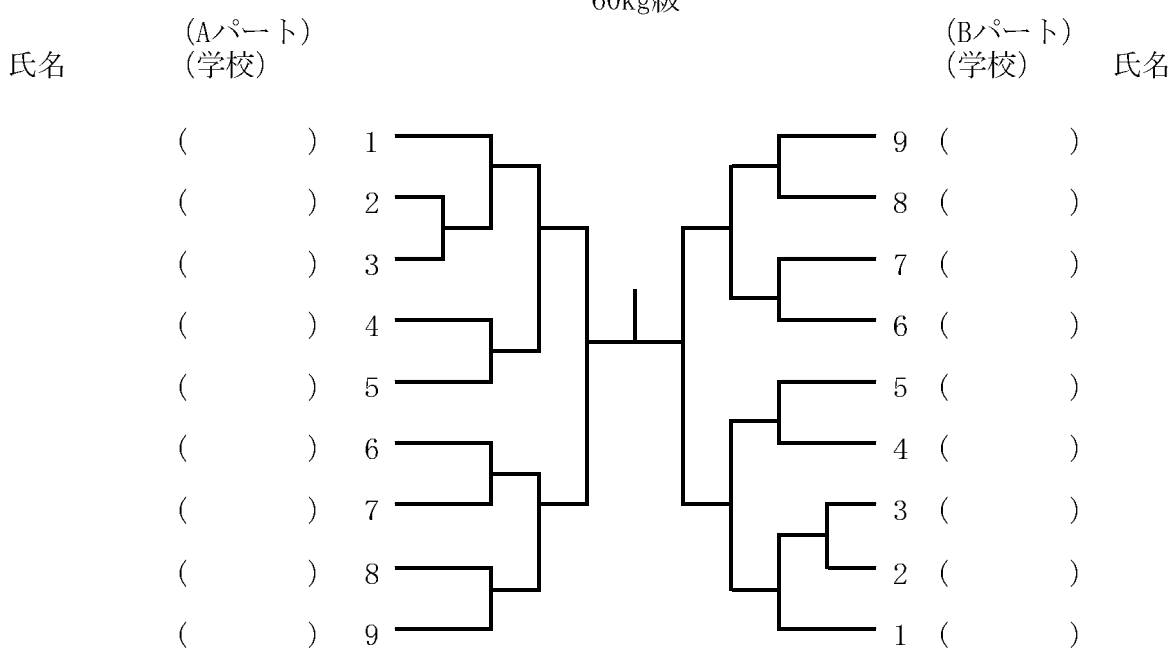
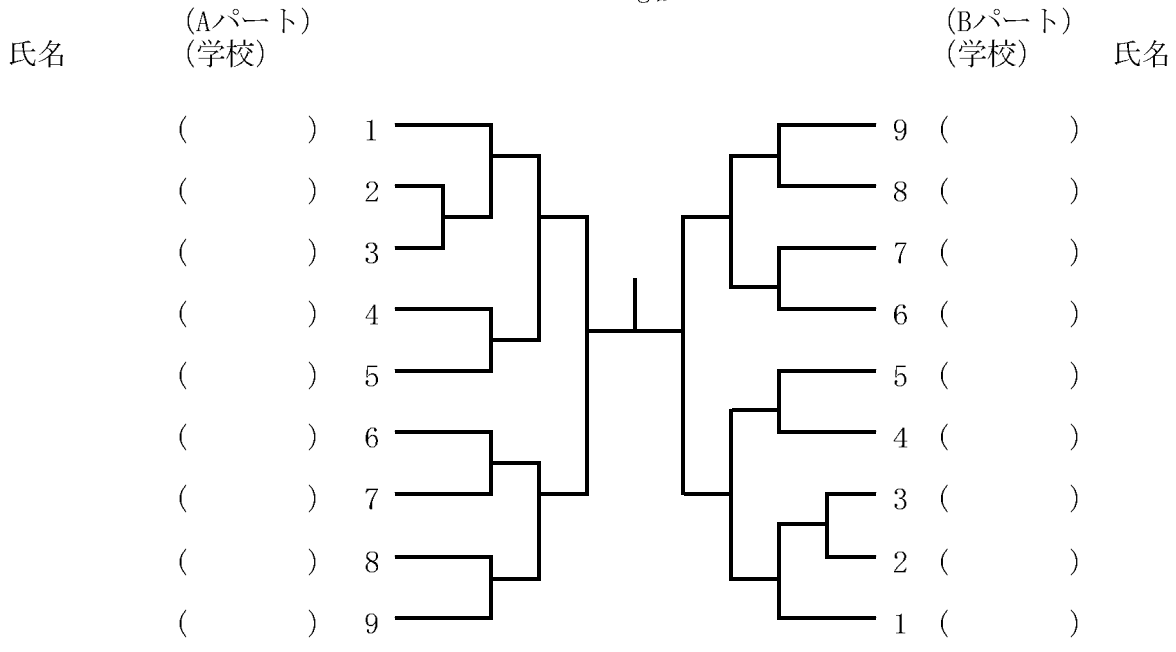


(2) 個人試合の部
7月8日(日)

60kg級

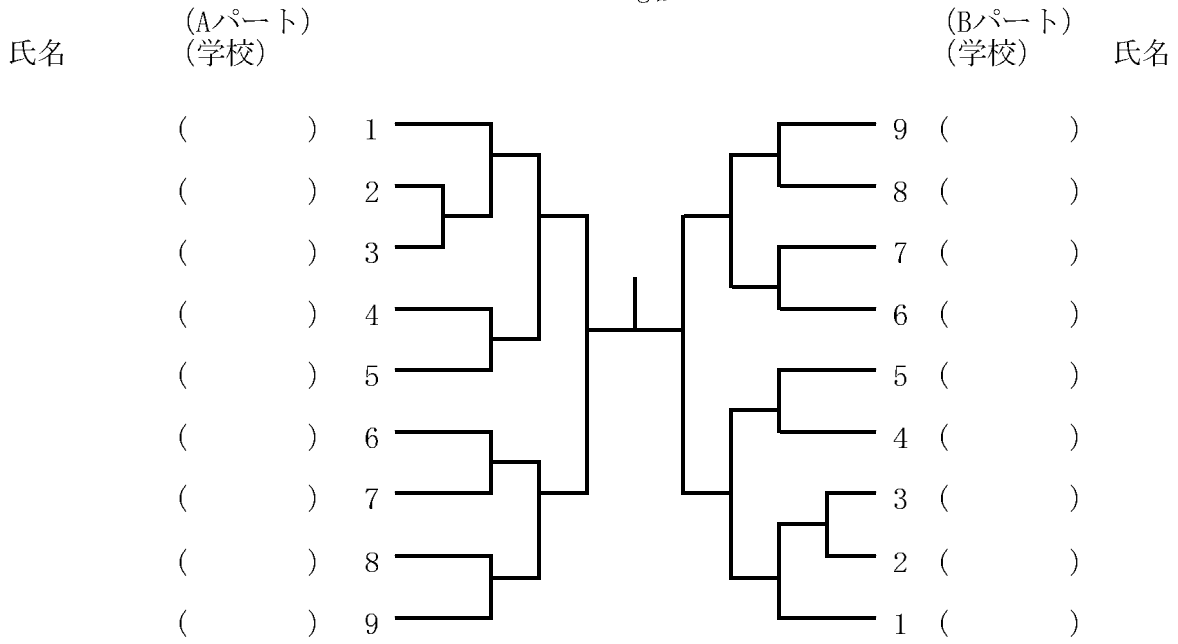


73kg級

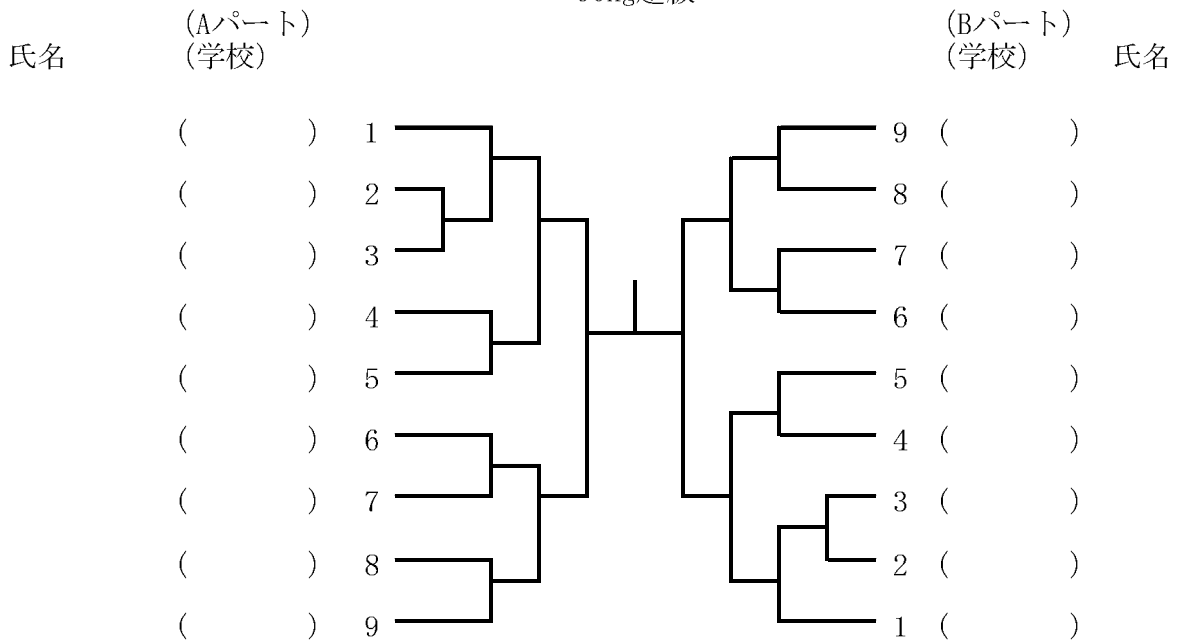


(注) 組合せについては、監督会議で決定する。

90kg級



90kg超級



(注) 組合せについては、監督会議で決定する。